

GEO D

Art. 8029/D - Ø46 Cm - 9 Kg - 3 L.

Lavabo da semincasso, predisposto per rubinetteria monoforo

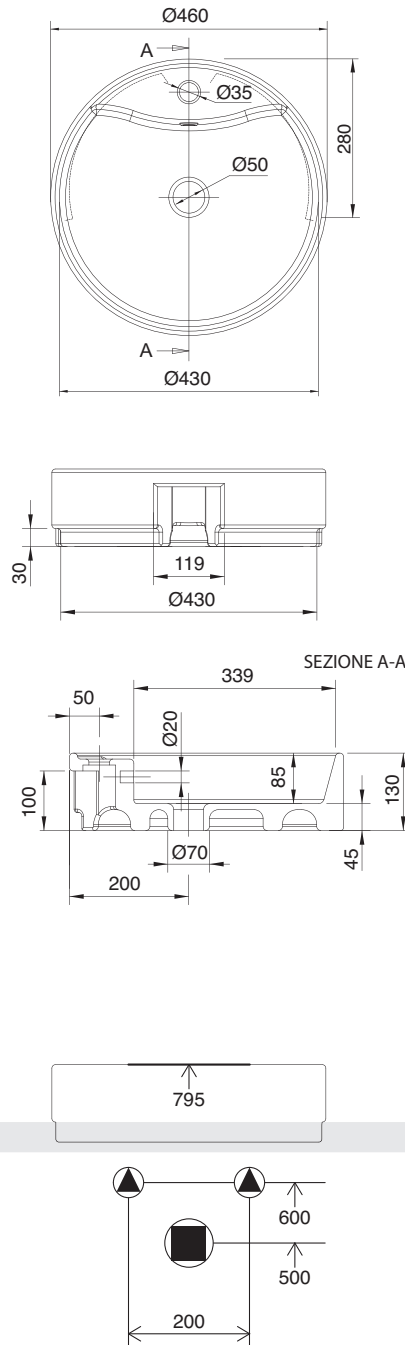
Semi built-in washbasin, configured for single-hole tap set

Lavabo semi encastré, conçu pour robinetterie monotrou

Vorbauwaschbecken, ausgelegt für 1-Loch-Armatur

Lavabo de semiencaje con predisposición para grifería monoforo

Раковина умывальника полувстраиваемая с одним отверстием под смеситель



Tolleranza dimensioni ± 5%
Dimension tolerance ± 5%